

## Werbebanner



Datei bis 500 cm - **1:1 im Endformat ohne Beschnitt anlegen**

Datei ab 500 cm - im Maßstab **1:2, 1:4, ..., 1:10 ohne Beschnitt anlegen**

**ACHTUNG!** Bei angelegtem Maßstab die Auflösung im gleichen Verhältnis erhöhen.

### Wichtige Informationen

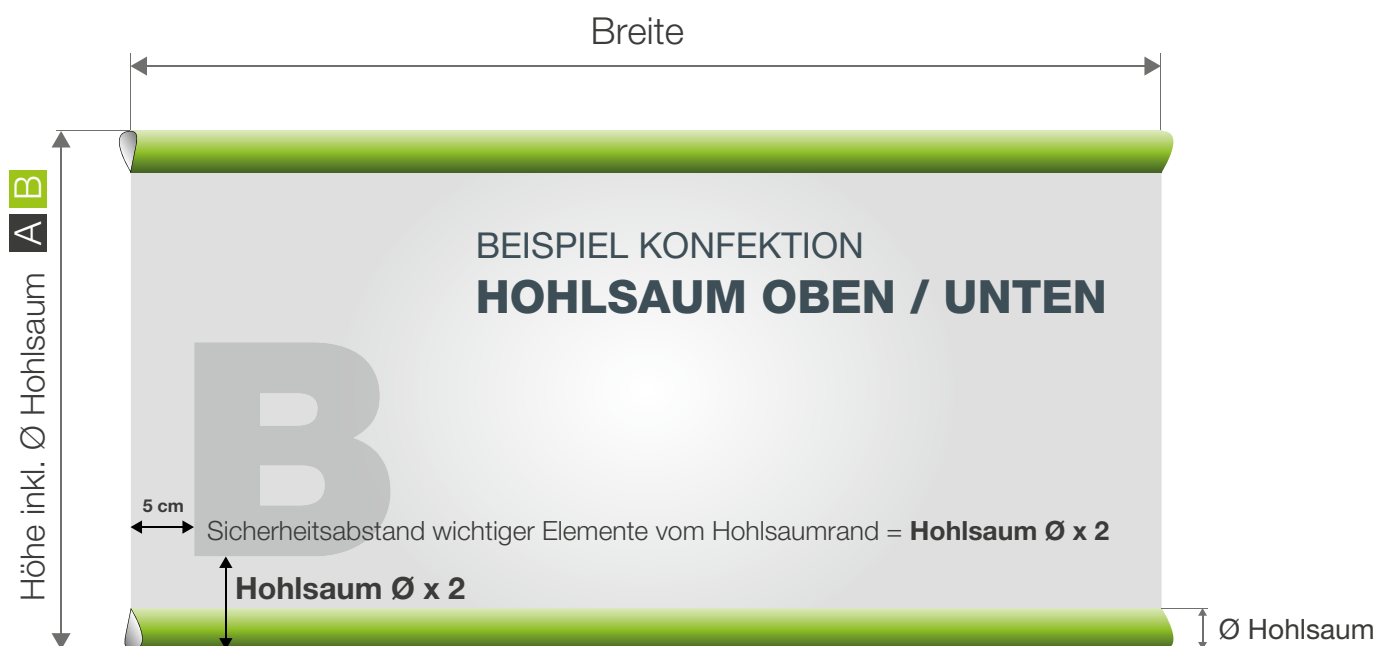
Zeichnungen sind nicht maßstabsgetreu

Beschnittzugabe  
**wird nicht benötigt**  
Sicherheitsabstand  
**5,0 cm**

Randabstand Ösenmitte  
**1,75 cm**

- A** Datenformat
- B** Endformat
- C** Ösen Innen-Ø ca. 1,5 cm

## Werbefbanner



### PRAKTISCHES BEISPIEL:



#### Beispiel:

Von Stangenanfang (oben) bis Stangenende (unten) ist das errechnete Maß 200 cm.

Bitte bestellen Sie somit ein Banner mit der Höhe 200 cm. Die 200 cm beinhalten somit den Hohlsaum. Der **Hohlsaum liegt innerhalb des bestellten Endformats.**

Die Rückseite des Hohlsaums bleibt unbedruckt bei einseitig bedrucktem Material. Bei beidseitig bedrucktem Material wird die Hintergrundfläche des Motivs automatisch von uns erweitert.

### Wichtige Informationen

Zeichnungen sind nicht maßstabsgetreu

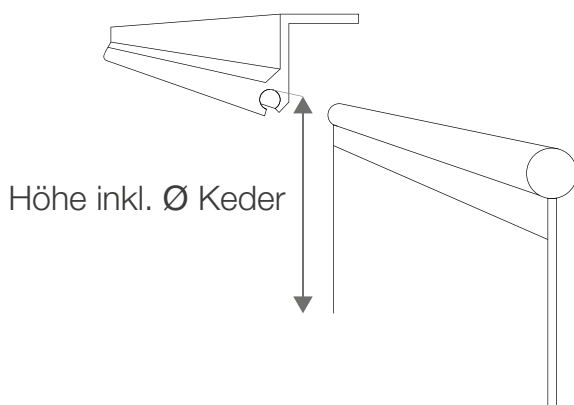
Beschnittzugabe  
**wird nicht benötigt**  
Sicherheitsabstand  
**Ø Hohlsaum x 2**

**A** Datenformat  
**B** Endformat

# Werbebanner



## PRAKTISCHES BEISPIEL:



Messen Sie das **Format von Oberkante bis Unterkante Ihres Kedersystems** und bestellen Sie das Format **abzögl. Keder**.

Beispiel: 300 x 101,5 cm

B x H inkl. Keder oben + unten mit Ø 7,5 mm

Zu bestellendes Format: 300 x 100 cm

## Wichtige Informationen

Beschnittzugabe  
**wird nicht benötigt**  
Sicherheitsabstand  
**6 cm vom Kederrand**

**A** Datenformat  
**B** Endformat

# ALLGEMEINE INFORMATIONEN

# DRUCKDATENERSTELLUNG

<b>Empfohlenes Dateiformat</b>	PDF/X-3:2003, Kompatibilität: Acrobat 4 (PDF 1.3)
<b>Dateiformate</b>	PDF, JPG, JPEG, PNG, TIFF (LZW komprimiert und auf eine Ebene reduziert) EPS, SVG, AI, PSD, CDR gegen Aufpreis konvertierbar.
<b>Farbraum / Farbprofil</b>	CMYK / COATED FOGRA39 (ISO 12647-2:2004)
<b>Auflösung</b>	Optimal: 150 dpi - 300 dpi Minimal: 30-50 dpi (bei großem Format und Betrachtungsabstand)
<b>Format</b>	Bis 500 cm --> Maßstab 1:1 Ab 500 cm --> Maßstab 1:2, 1:4 oder 1:10 an. (Auflösung im gleichen Verhältnis erhöhen)
<b>Beschnitt / Sicherheit</b>	Keine Beschnittzugabe, 5 cm Sicherheitsabstand (6 cm bei einer Konfektion mit Keder)
<b>Tiefschwarz</b>	Sehr tiefes/dunkles Schwarz: Cyan: 50%, Magenta: 50%, Yellow: 50%, Key/Black: 100%
<b>Mehrere Motive</b>	Einzeldateien speichern. Für die Aufteilung der Gesamtmenge im Dateinamen z.B. „2x“ oder „2 Stk“ verwenden. --> Beispiele: Motiv_A_5x.pdf, MotivB_2x_drucken, etc.
<b>Schneidemarken</b>	Keine Schneide-, Falz- oder Passermarken anlegen.
<b>Farbstreifen</b>	Keinen Farbstreifen oder Farblegenden anlegen.
<b>Schriften</b>	Schriften einbetten oder idealerweise in Pfade / Kurven konvertieren.
<b>Rahmen</b>	Legen Sie keinen Objekt-, Beschnitt-, Endformat- oder Anschnittrahmen an.