

# EN HOW TO PUT THE BANNER ON THE BANNER ARM (OUTDOOR USE) ASSEMBLY GUIDE

## DE AUFBAUANLEITUNG FÜR BANNERARM (AUSSENBEREICH)

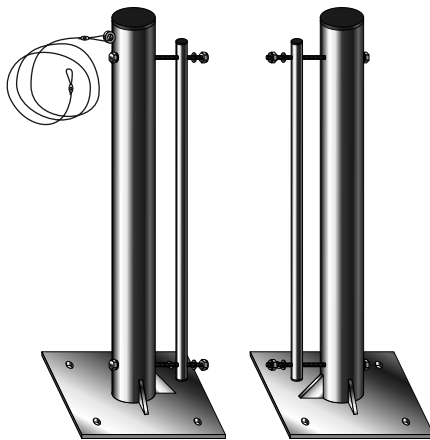


EN Banner arm system should be installed by mounting professionals. We do not take responsibility for improper montage of the steel arms to a wall.

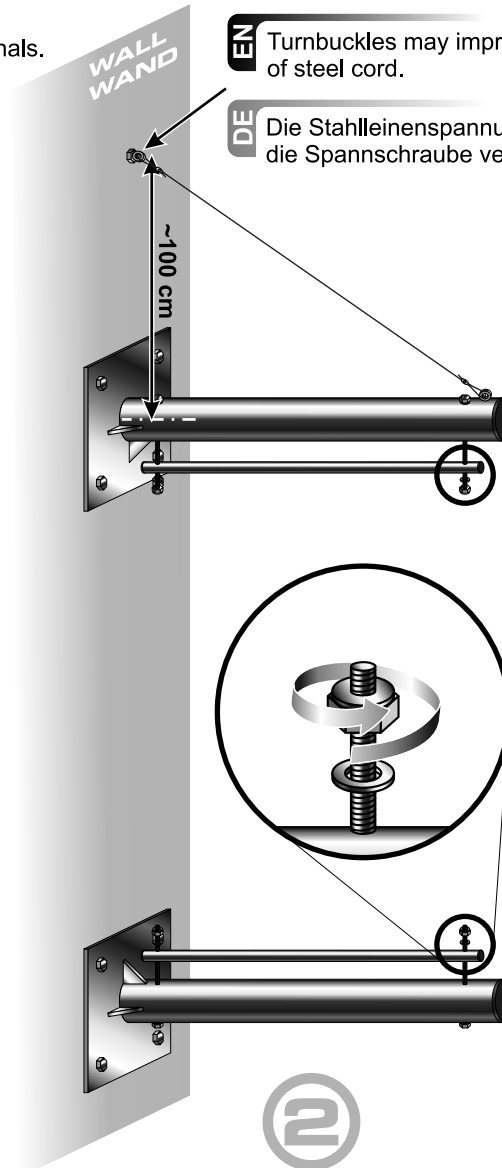
DE Bannerarm soll von einem Fachmann montiert werden. Wir tragen keine Verantwortung für unkorrekte Montage von den Stahlärmen an die Wand.

EN The banner arm set contains:  
- stainless steel arms - 2 pcs  
- steel cord (~135 cm) - 1 pc

DE Bannerarm-Set besteht aus:  
- Edelstahlärme - 2 St.  
- Stahlleine (~135 cm) - 1 St.



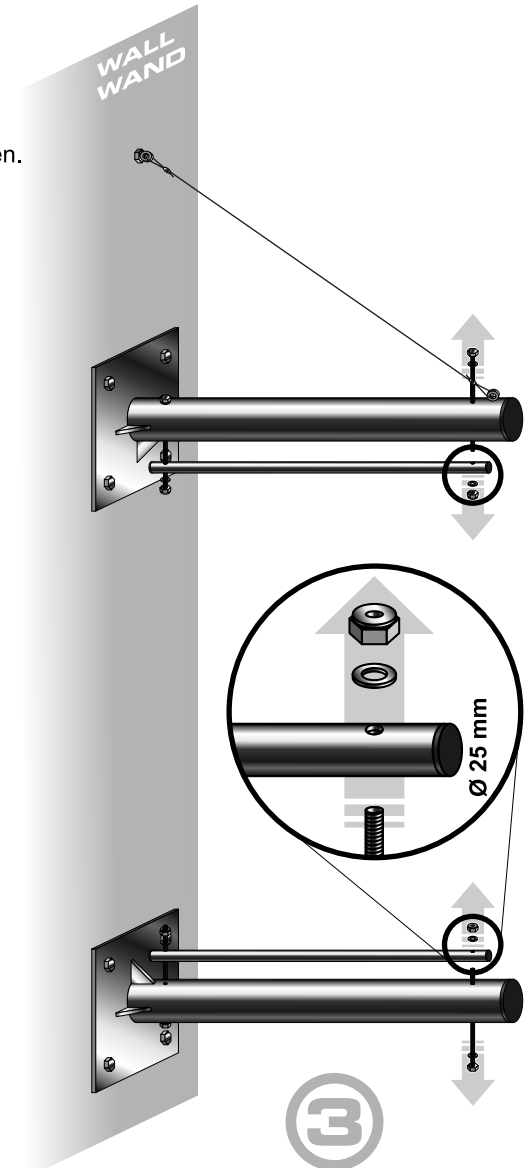
1



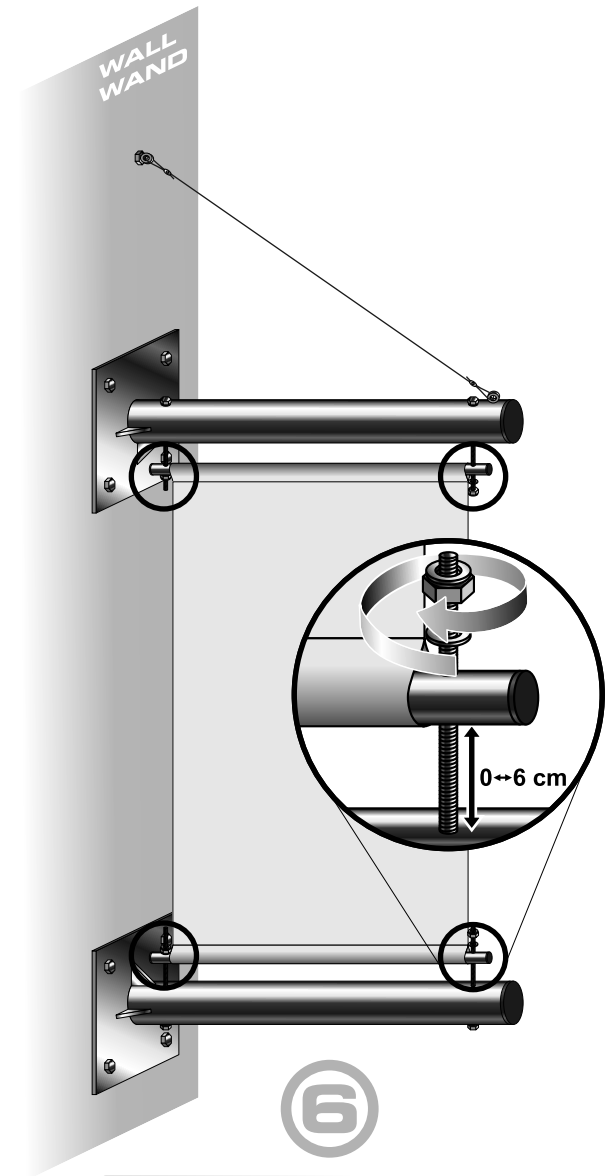
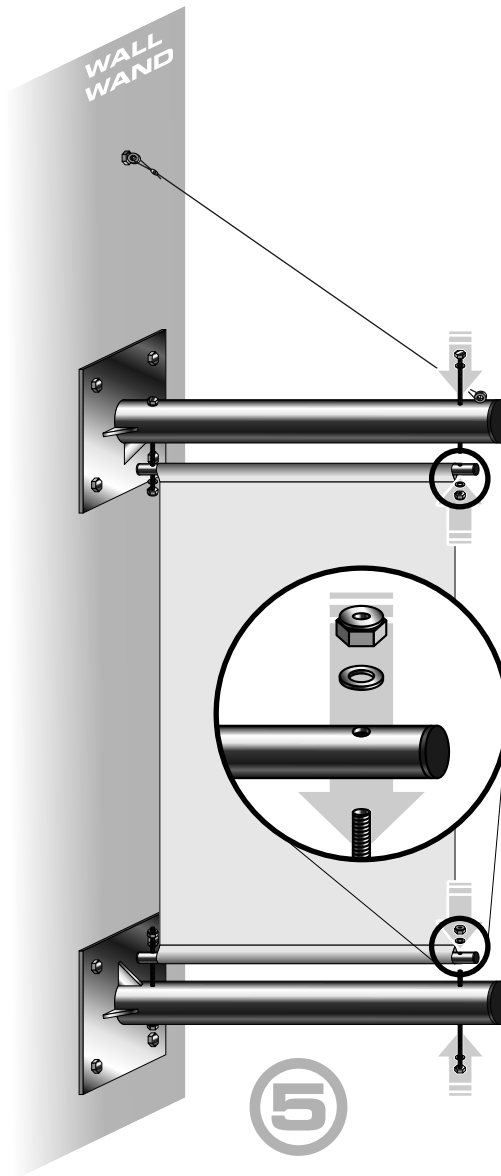
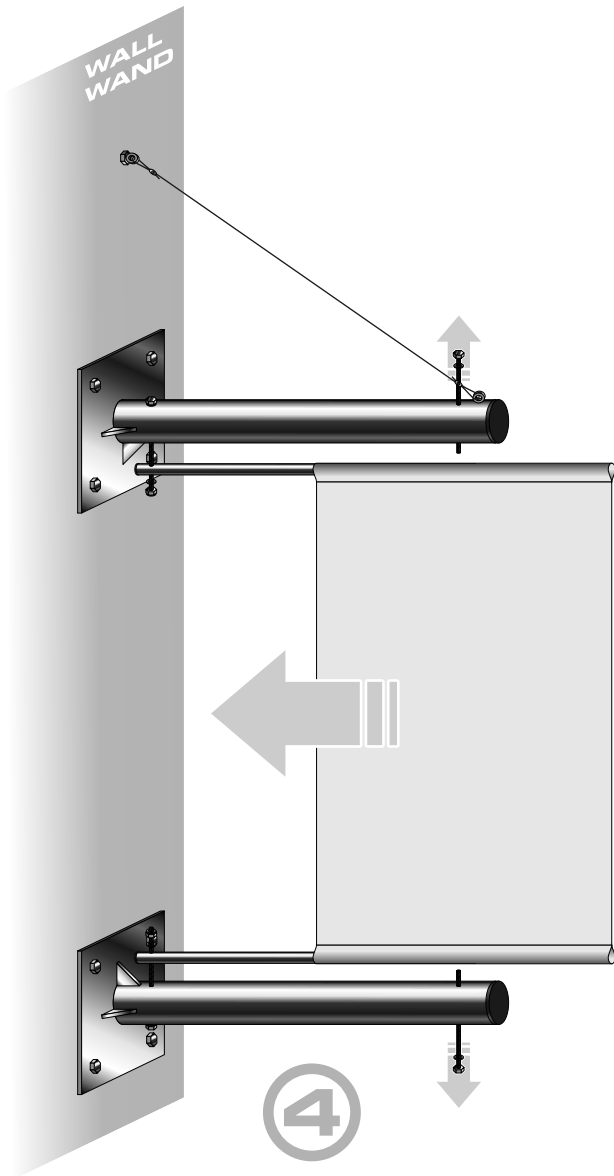
EN Turnbuckles may improve tension of steel cord.

DE Die Stahlleinenspannung kann durch die Spansschraube verbessert werden.

2



3



**EN** Improper montage may cause an accident.  
In windy conditions check fastening regularly.

**DE** Ungerechte Montage kann zu Unfällen führen.  
Die Fixierungen müssen regelmäßig geprüft werden,  
vor allem bei schlechten Wetterverhältnissen.