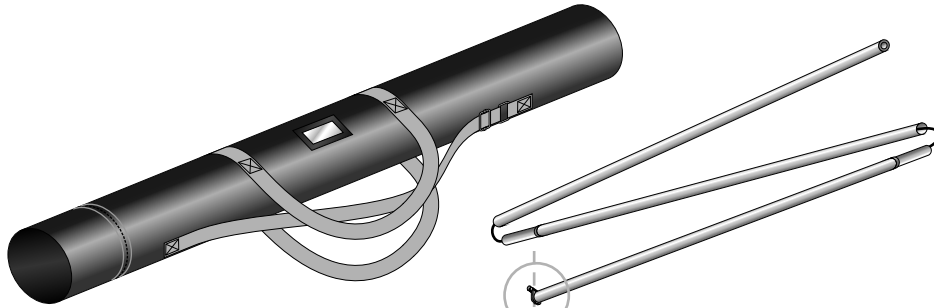


HOW TO INSTALL L-BANNER (ASSEMBLY GUIDE)

- The L-banner set contains:
- one or two rolled graphics
 - top profile
 - bottom profile with foot
 - three section pole
 - black carry bag

AUFBAUANLEITUNG FÜR L-BANNER

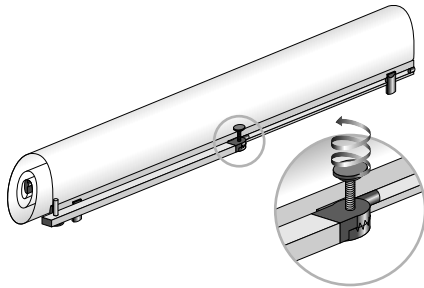
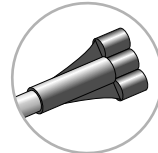
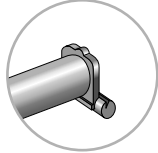
- L-Banner Set besteht aus:
- einem oder zwei gerollten Drucken
 - Oberleiste
 - Unterleiste mit Füßen
 - 3-teiligem Mast
 - schwarzer Tragetasche



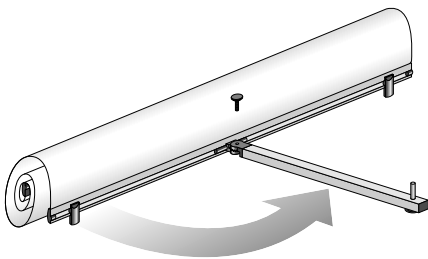
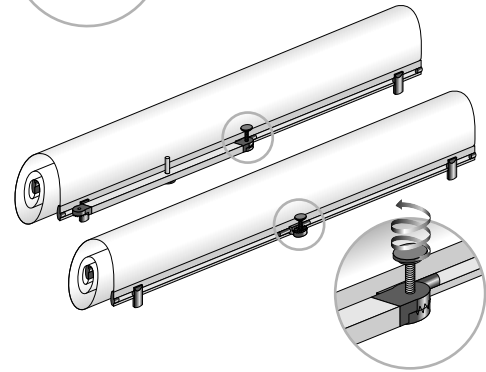
one-sided
"einseitig"

or
oder

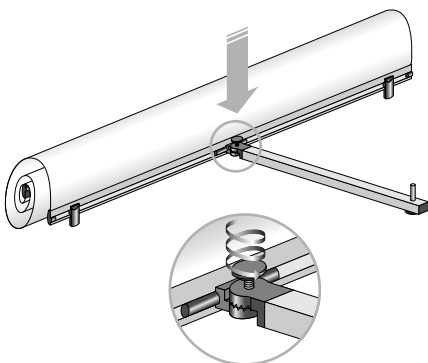
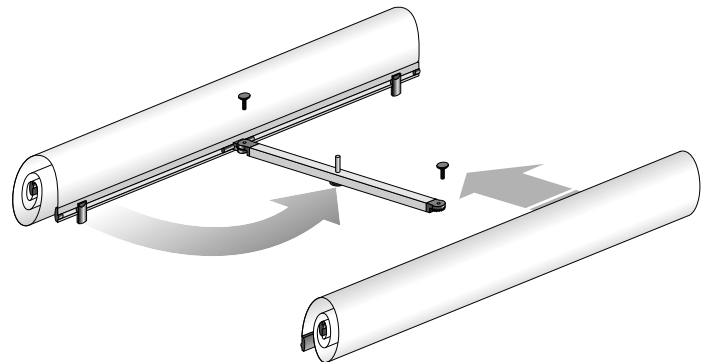
double-sided
"doppelseitig"



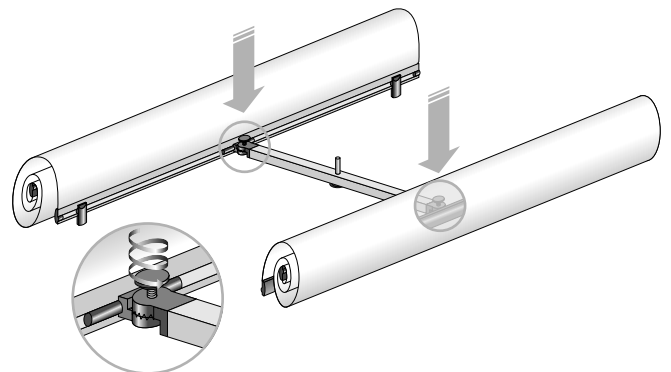
1

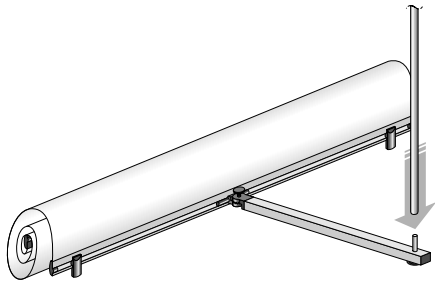
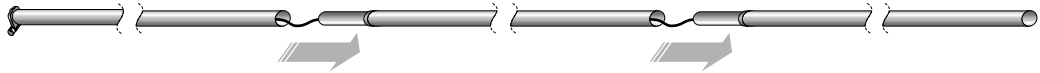


2

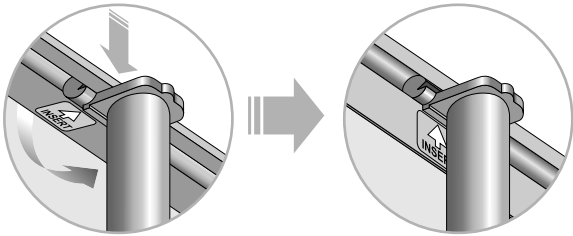
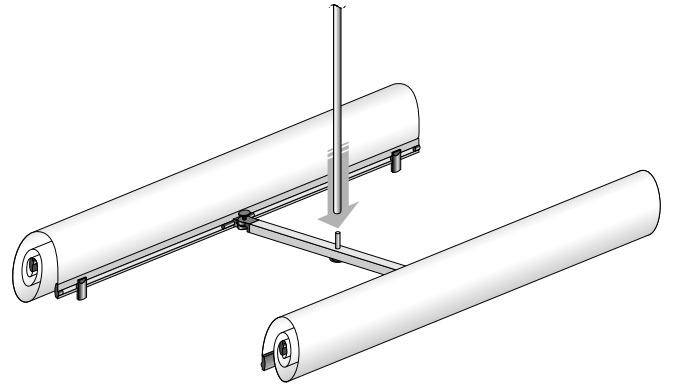


3

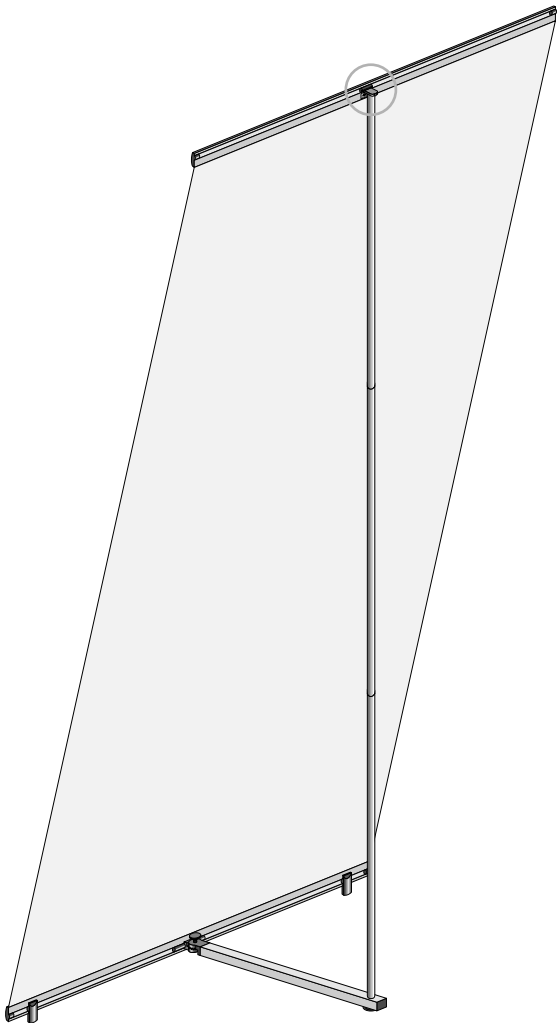
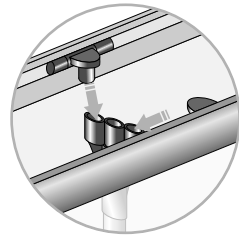




4



5



6

