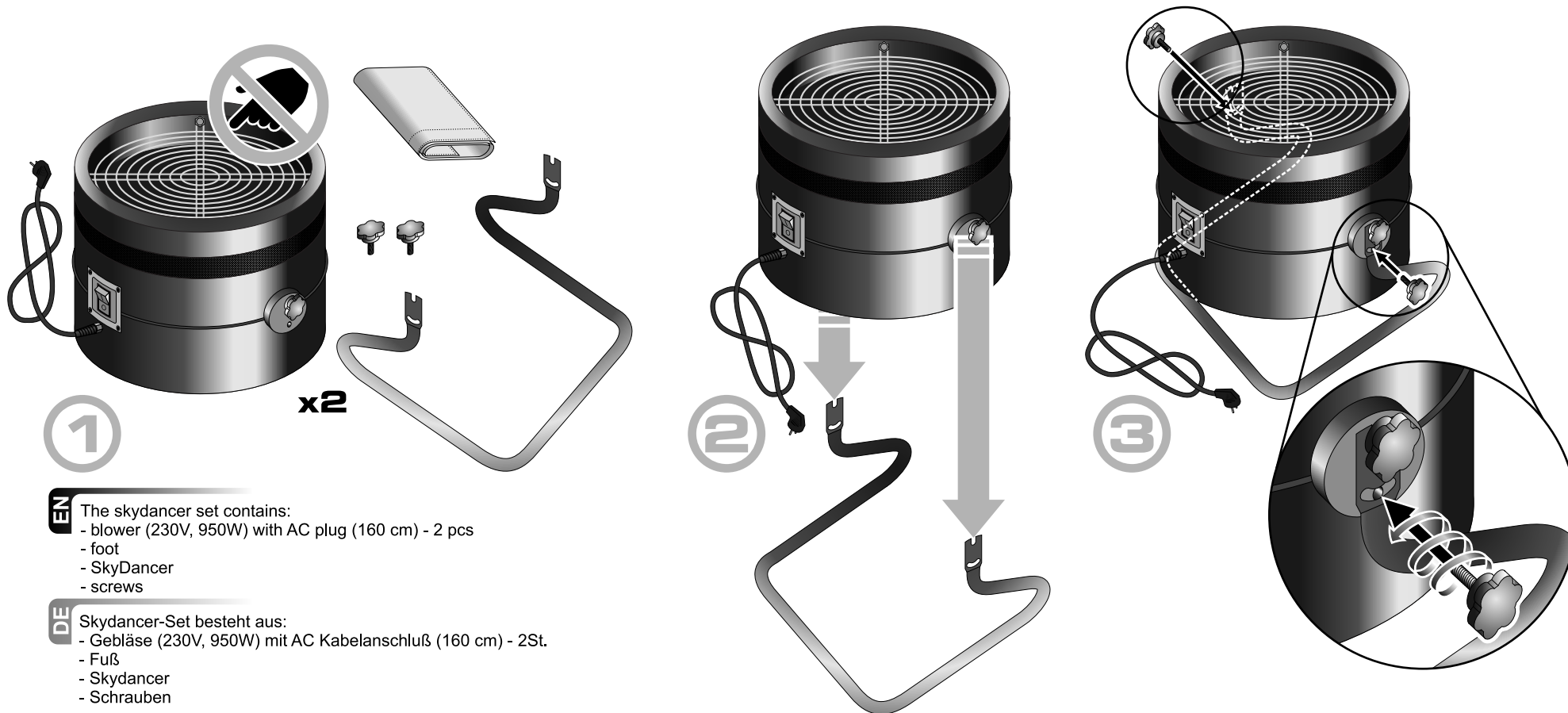


EN HOW TO INSTALL SKYDANCER 8m WITH LEGS (ASSEMBLY GUIDE)

DE AUFBAUANLEITUNG FÜR SKYDANCER 8M MIT DEN FÜßEN



EN **WARNING**
Do not expose to rain due to electrocution risk.
Do not use in damp locations, do not place on grass or loose ground as small items may get into.
Do not touch top or bottom of the blower. Keep your hands away from the fan.
Improper use may cause serious injury.
Not following the manual may cause permanent damage of the product.

DE **VORSICHT**
Bitte nicht auf Regen aussetzen (Stromschlaggefahr).
Bitte nicht auf Dampf aussetzen, aufs Gras oder den heikelen Grund stellen (kleine Elemente können reingezogen werden).
Bitte den oberen und unteren Teil nicht anfassen.
Ungerechte Verwendung kann erhebliche Körperverletzungen verursachen.
Bitte entsprechend der Aufbauanleitung vorgehen, ungerechte Verwendung kann irreparable Produktschäden verursachen.



4

- EN**
- Attach the SkyDancer with velcro to the blower starting from side opposite to the switch (I/O).
 - Put the SkyDancer flat on the ground opposite to the switch.
 - Make sure there is nothing (including print) under the blower before switching it on.

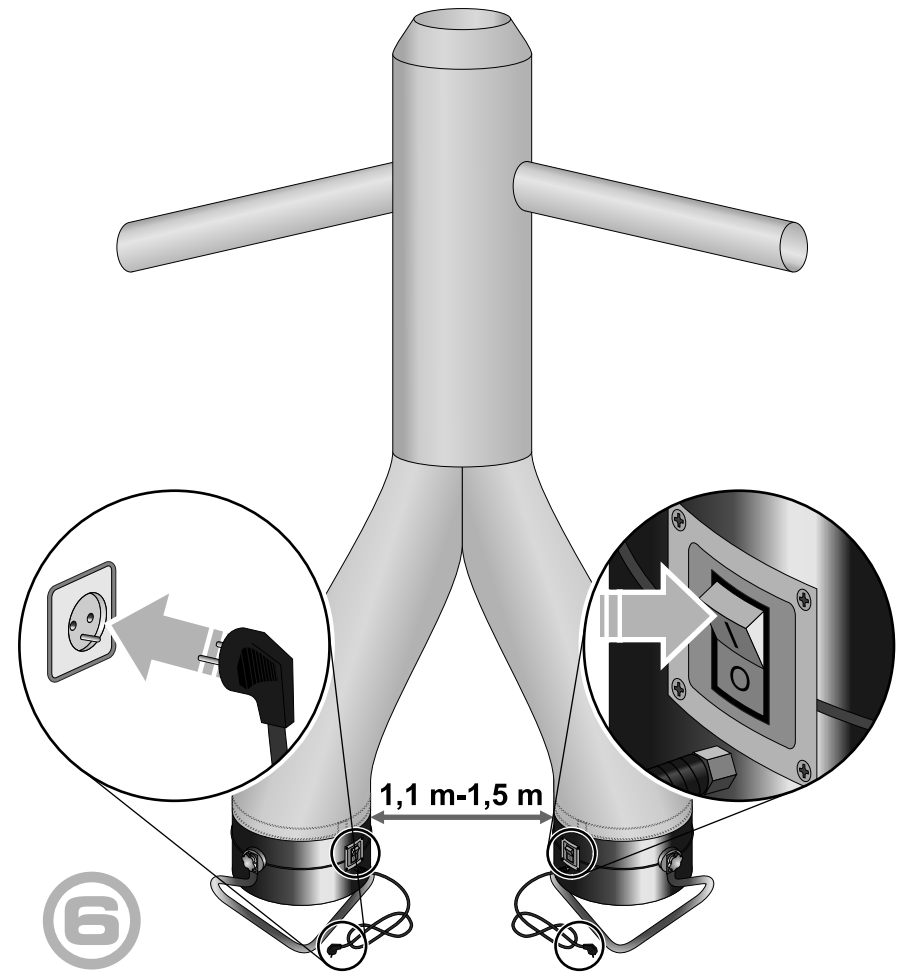
- DE**
- Fixieren Sie den Druck mit Flauschband an Gebläse, indem Sie die Fixierung gegenüber vom Tastschalter beginnen.
 - Legen Sie Skydancer flach auf den Boden gegenüber vom Tastschalter.
 - Vergewissern Sie sich vor dem Einschalten, dass es nichts (Druck auch!) unter der Gebläse liegt.



5

- EN**
- Make sure the velcro parts are fixed.

- DE**
- Vergewissern Sie sich, dass Klett- und Flauschstücke zusammen passen.



6

- EN**
- Switch the button and step aside.

- DE**
- Schalten Sie Gebläse ein und treten Sie sofort zurück.



EN

WARNING
All adjustments should be done when blowers are switched off.

DE

VORSICHT
Alle Tätigkeiten sollen bei den ausgeschalteten Gebläsen geführt werden.