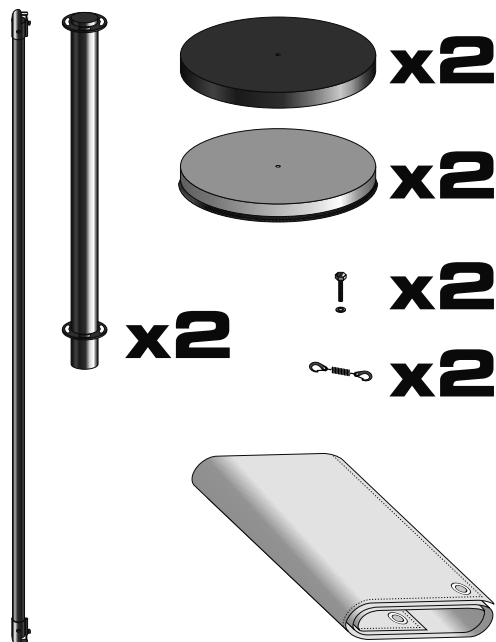


# EN HOW TO INSTALL CAFÉ BARRIERS (ASSEMBLY GUIDE)

# DE AUFBAUANLEITUNG FÜR CAFÉ BARRIERS

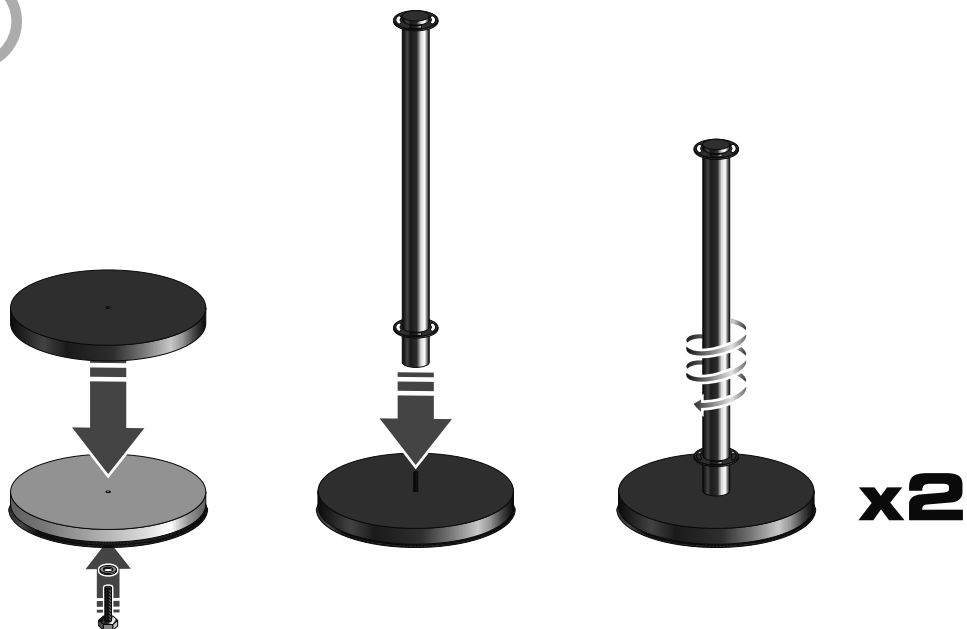
1



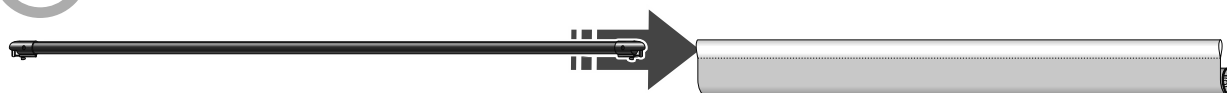
- EN The set contains:
- 2 poles
  - 2 bases
  - 1 top bar 150 cm or 200 cm
  - 1 pair of clips (2 pcs)

- DE Set besteht aus:
- 2 Pfähle
  - 2 Bodenplatten
  - 1 Querstange
  - 1 Klammerset (2 Stück)

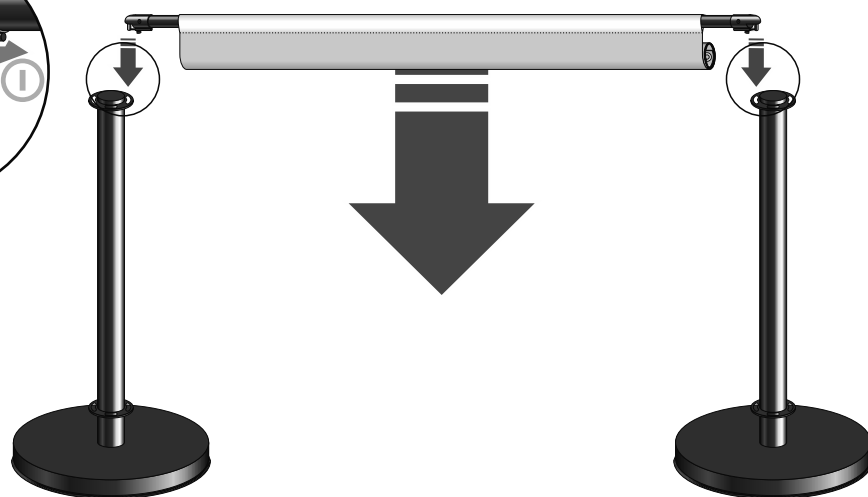
2



3



4



5

